

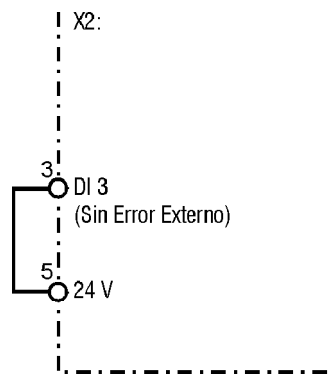
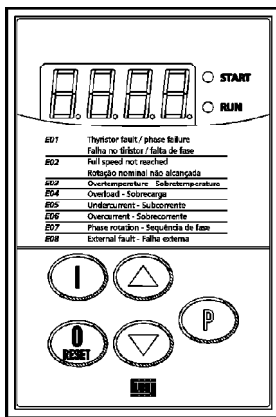
PARA ACCIONAMIENTO TIPICO A (OPERACION VIA IHM-3P)

Retire la Soft-Starter de la caja y verifique si la corriente y la tensión indicadas en la etiqueta de identificación están correctas.



¡ATENCIÓN!

- Desenergice la red antes de conectar los cables a los bornes de la Soft-P
- Para abrir la puerta de la Soft-Starter suelte los tornillos que la prendem.

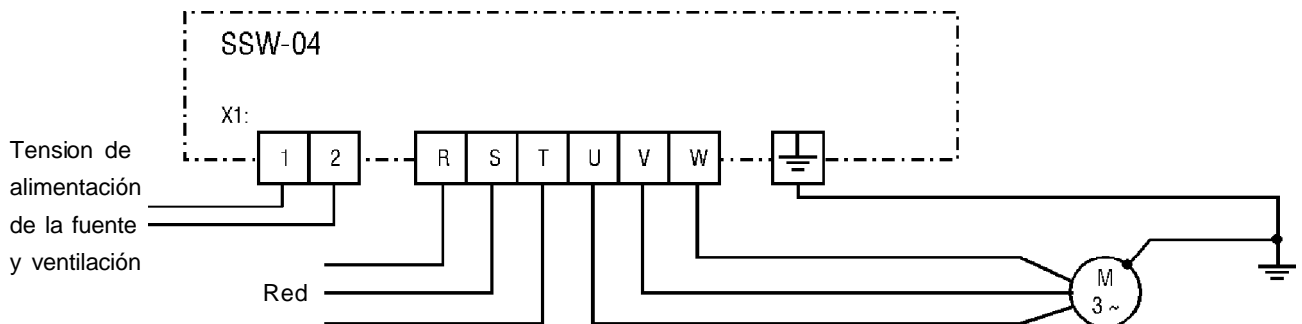


Certifíquese que el Jumper de Entrada de error Externo en el conector de la tarjeta de control (X2) está conectado:

Jumper "SIN ERROR EXTERNO" - entre bornes 3 y 5.

CONECTE LOS CABLES DE LA RED Y DEL MOTOR COMO MOSTRADO ABAJO. ATIERRE LA SOFT-STARTER Y EL MOTOR.

Verifique la selección de la tensión de alimentación de la fuente, ítem 2.4.3 del manual.



Apriete las conexiones. Mantenga distancia de las partes mecánicas móviles.

Energice la Soft-Starter.

La Soft-Starter deberá ejecutar un autodiagnóstico e indicar:





- START
- RUN

Presione la tecla . La soft-Starter iniciará el arranque del motor conforme ajuste de P01, P02 y P11.

Presione la tecla  para bloquear la Soft-Starter.

Presione la tecla  para entrar en el modo de programación:

Use las teclas   para seleccionar el parámetro a ser alterado *




START
 RUN

Presione la tecla  para visualizar el contenido del parámetro

Use las teclas   para cambiar el valor



START
 RUN

Presione la tecla  nuevamente para almacenar (grabar) el nuevo valor del parámetro.



¡NOTA!

* Para alterar el contenido de los parámetros débese primero alterar el contenido del parámetro P00 para ON. Esto permitirá la alteración del contenido de los demás parámetros.

Para explicaciones sobre códigos y funciones de los parámetros, bien como los ajustes de fábrica, vea la REFERENCIA RAPIDA DE LOS PARAMETROS en el inicio del manual del producto .

Colocándose P46=ON, los parámetros serán cargados con los valores Padrón de Fábrica (default).

PARAMETROS MINIMOS A AJUSTARSE

P11 - Limitación de Corriente (en porcentaje de la corriente nominal de la SSW-04) Ajustar de acuerdo con la necesidad de la carga (padrón de fábrica=OFF).

P21 - Corriente del Motor (en porcentaje de la corriente nominal de la SSW-04) Ajustar conforme relación de la corriente nominal del motor y de la Soft-Starter. Esto es necesario para una correcta protección contra sobrecarga del motor (padrón de fábrica=OFF).

P25 - Clases Térmicas de la Protección de sobrecarga del motor Ajustar de acuerdo con la aplicación del motor tomando como base el tiempo de acelación y la corriente de arranque, verificando éstos la curva del ítem 6.5.2 del manual de la Soft-Starter (padrón de fábrica=30).

P26 - Factor del Servicio del Motor Ajustar conforme dato del motor a ser accionado por la Soft-Starter (padrón de fábrica=1,00).